

FELT UNIT - Takehiro Ando design (andoo.jp)

CUMA クマ / CROSS クロス の規格



商品説明:

フェルト・ユニット (CUMA, CROSS) は、組み立てが簡単で様々な目的に使用可能な商品です。この商品に使われているフェルト素材はカット（型抜き）のみで加工が完了するという大変魅力的な素材です。その性質を最大限に引き出すため、同形の小さなユニットパーツを大量に型抜きし、それ自体を互いに組み合わせて上下左右に連結することで、様々な形状／大きさに設定することを可能にしました。衣服などでボタンをボタンホールに差し込むように連結するので、縫製や接着を必要とせず、簡単に連結・分離でき、1個単位のパーツから感覚的に組み合わせを楽しむことができます。繊維製品でありながら形状の復元力が強いこともフェルト素材の特徴あり、このプロダクトの機能に貢献しています。さらにフェルトの原料であるウールの特性で、保温性、遮音性等の機能の他、見た目も手触りも柔らかく優しい印象を創り出す事が出来ました。

現在、色数は4色（白、黒、グレー、茶）の用意があります。（今秋にはカラーバージョンを発売開始予定です。）

連結することで出来る立体的な文様や空間はこの製品の最大の魅力であり、生活空間・ファッション・玩具等々、アイデア次第でその用途は無限に広がります。

特徴:

CUMA

比較的密な面を形成し、目隠しとしての効果が得られる。

縦方向に使用すると、タペストリーのような装飾効果を得ることが出来る。

敷物やカバーとして様々な物を覆うことで装飾や保護等の機能を得ることが出来る。

ウールの特性として、吸音性、遮音性、保温性が得られる。

単体や少数の構成で、コースター等のテーブルウエアとして使用出来る。

ライト・シェード等での光の透過が美しい。

CROSS

組み合わせで構成される面は網目状で、透けた軽快な印象に特徴がある。

フェルトの特性から光の透過性が美しい。(自然光、照明とも)

ユニットの組み合わせ方にも平面から立体造形への可能性が大きい。

装飾性が高く、アクセサリー等への利用も可能。

ライト・シェード等での光の透過が美しい。

機能:

フェルト・ユニット (CUMA、CROSS) は、組み合わせで面を形成することで様々な機能を得る事が出来る。

フェルト (ウール) の持つ吸音性、遮音性、遮光性、保温性を得ることが出来る。

どちらのタイプもユニットのため、着脱が可能で、組立て方もデザインも発展性がある。

素材:

ウール / レーヨン

手入れ方法:

ウール専用洗剤にて、浸し洗いか押し洗いした後、軽く水を切って陰干し。

洗濯機の使用は不可。

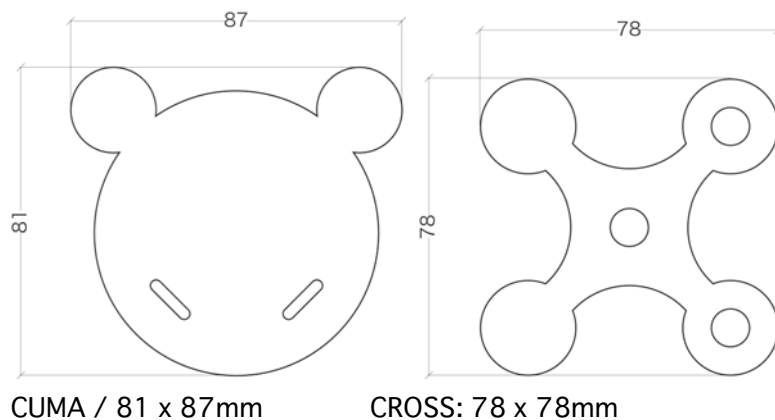
ウール製品のため、縮みや型くずれする可能性がある。

(ユニット製品なので、汚れたパーツを部分的に交換することが出来ます。)

形状:

単独で自立しているユニット型

1 ピースのサイズ:



組上げ単位:

100 ピース (10 x 10 ピース) に組上げた場合のサイズ (重量)

CUMA: 64 x 64 cm (約 370g)

CROSS: 65 x 65 cm (約 214g)

1 平方メートル当たりの使用ピース数 (重量)

CUMA: $19 \times 19 = 361$ ピース (約 1,340g)

CROSS: $16 \times 16 = 256$ ピース (約 584g)

販売方法:

商品アイテム: CUMA (クマ) / CROSS (クロス)

パッケージ: 1 パッケージ (50 ピース入り)

色: ホワイト (生成り)、ブラック、グレー、ブラウン

厚さ: 約 2.5mm - 3mm (ハードタイプ/吊し使用可能)

用途: タペストリー、ソファデコレイト、クッションカバー、ライトシェード
その他インテリア、ファッションの装飾

納期: ご注文から 1 週間程度

但し、量や仕様によって 2 週間程頂く場合があります。

注) 海外への送付は輸送方法によって別途期間が必要になります。

納品方法: 工場出荷

注) 特別製作の場合はスタジオ出荷になります。

価格: 小売価格 6,000 円 (1 パッケージ) または 40.00 ユーロ (1 パッケージ)

注) 卸売り価格、特注製作価格は取引条件によって異なります。お問い合わせ下さい。

送料: 30,000 円以上は送料弊社負担

注) 特別製作海外送付の場合は全て注文元負担になります。

取引条件: 現金お支払い

発売元:

丸新フェルト紡織株式会社 Aviland 事業部

116-0013 東京都荒川区西日暮里 2-6-7

TEL: 03-5604-2228

FAX: 03-3891-6106